

XR1 Near Eye Display Lens



ニアアイディスプレイの特性を忠実に評価

ニアアイディスプレイ (NED) の視覚性能を特徴付けるには、人間の目のように機能する光学系を有する特別なレンズが必要です。そのために、Westboro Photonics 社の XR1 NED Lens は、レンズ前面に入射瞳を備えており、サイズは 1.5 mm から 5 mm まで変更することができます。これは、明るい環境と暗い環境への視覚順応を模倣するものです。XR1 NED Lens は測定機と組み合わせることで、AR および VR ディスプレイシステムの優れた測定と分析が可能となるよう設計されています。

AR ディスプレイに最適化された設計

XR1 NED Lens は、対角視野 (FOV) が最大 73° の AR ディスプレイに最適なイメージング性能を提供するよう特別に設計されています。

装置にフィットする設計

レンズの入射瞳が NED の射出瞳の位置に配置されるように、NED に近いレンズの部分が狭く細まっていることが重要です。XR1 NED Lens は、ヘルメット、ヘッドセット、またはガラスの限られたアイボックス箇所にフィットするよう設計され、次の 3 つの特徴により適切な位置合わせが可能になります：

- 鏡筒が比較的薄いこと (直径 56 mm)
- レンズ鏡筒が入射瞳付近で細まっていること
- 折りたたみ式で回転可能な潜望鏡デザインであること



主な機能

- 1.5 ~ 5.0 mm の外部入射瞳
- 73° の視野角
- 低い偏光依存性
- 小さい収差
- 0.3 m ~ 無限遠の焦点範囲
- 回転する潜望鏡デザイン
- スリムな形状
- アプローチアングル 45°

アプリケーション

- 拡張現実 (AR)
- 仮想現実 (VR)
- 複合現実 (MR)

対応する測定機

- [WP5](#)
- [WP6E](#)
- [WP6ES](#)

統合された分光放射計による 高精度な測定

XR1 NED Lens は、WP5 イメージング色彩輝度計に対応しており、統合された分光放射計を備え可能な限り高精度な結果が得られます。

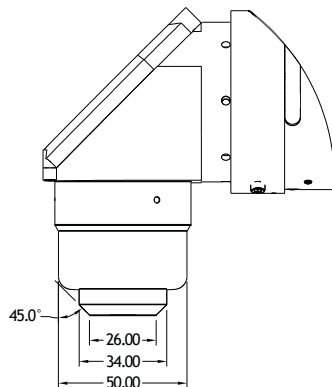


NED Lens とイメージング
分光色彩輝度計 WP5

技術的な仕様

		WP525
視野角(H° x V°)		56 x 65
入射瞳径(mm)		1.5, 2.0, 3.0, 4.0, 5.0, Custom
焦点範囲 (m)		0.3 - ∞
入射瞳径ごとの 輝度範囲 (cd/m ²)*	1.5 mm	0.360 - 339 500
	2.0 mm	0.200 - 190 400
	3.0 mm	0.100 - 85 800
	4.0 mm	0.050 - 48 600
	5.0 mm	0.035 - 31 900
レンズ単体の重量(kg)		1.7
ヨークとベースプレートを含めた重量(kg)		2.7

* 光源A および軸上に基づいています。代表的な最小露出から最大露出、飽和の 2.5% から 95% の間の信号レベルです。仕様は変更される場合があります。Westboro Photonics 社は、製品の改良を継続的に追求しています。仕様の調整、正誤表、省略は補償の根拠にはなりません。



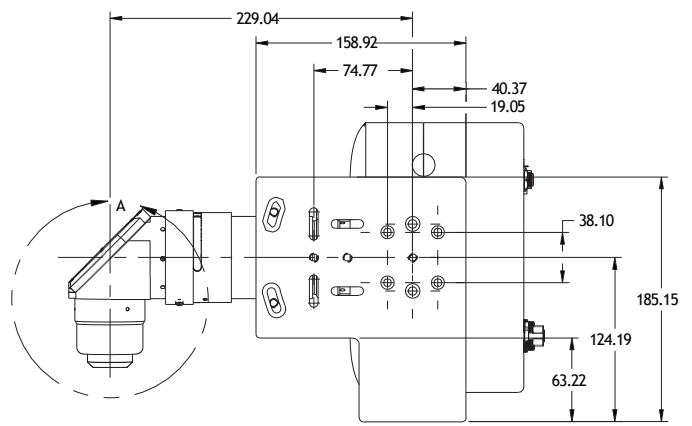
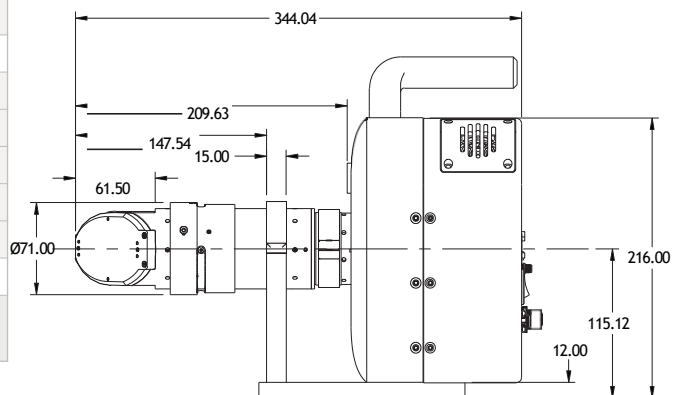
研究開発に柔軟に対応

交換可能な外部入射瞳は、レンズの前面にあります。標準の直径には、1.5、2.0、3.0、4.0、および 5.0 mm があり、カスタムサイズもご用意しています。レンズは 0.3 m から無限遠まで焦点を合わせることができます。フォーカスの電動化は、外部モーターを付属することで対応可能です。オプションについては、Westboro Photonics 社にお問い合わせください。

分析

すべての Westboro Photonics 社イメージング システムには、次のようなディスプレイ性能の特性評価に必要なツールを備えた Photometrica® ソフトウェアが含まれています：

- MTF
- コントラスト
- 色域とホワイトポイント
- 輝度と色彩の均一性
- 歪曲収差



measurements in millimeters



T.E.M. Incorporated

株式会社ティー・イー・エム

〒102-0072 東京都千代田区飯田橋2-1-10 TUGビル 5階

TEL : 03-6265-3310 Email : westboro@tem-inc.co.jp

<https://www.tem-inc.co.jp>