

CONOMETER LENS



フラットパネルディスプレイの視野角性能を測定

Westboro Photonics 社の Conometer® Lens は、フーリエ光学系を使用したコノスコープレンズであり、フラットパネルディスプレイの輝度と色彩を、基準から $\pm 80^\circ$ (全角 160°) まで測定できます。視野の中心で分光情報を取得して、システムの精度を向上させることもできます。

較正されたシステムは、輝度、色度、コントラスト、ガンマおよびガンマ反転など、視野角に関わる多くのパラメータについて、正確で信頼性の高い測定結果を提供します。ディスプレイの視野角特性を測定および分析するソフトウェア Photometrica® の機能について、詳細は当社の Web サイトをご覧ください。

主な機能

- $\pm 80^\circ$ (全角 160°)
- 0.001 cd/m^2 の感度
- ゴニオメーター方式より高速な測定
- 統合された分光放射計

CONOMETER LENS



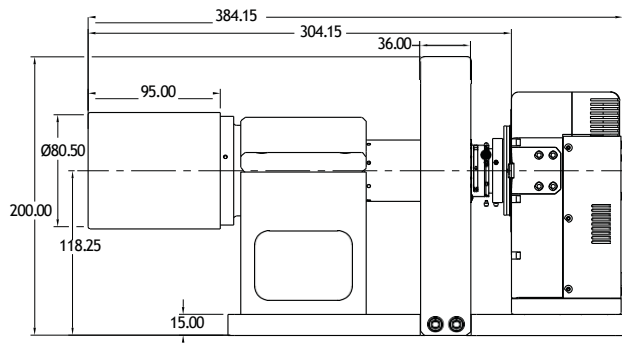
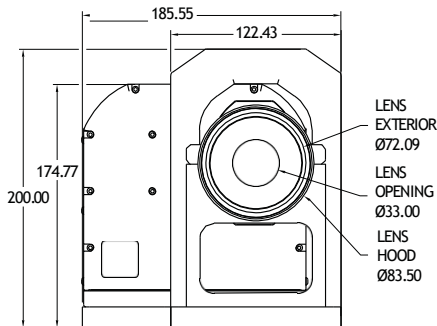
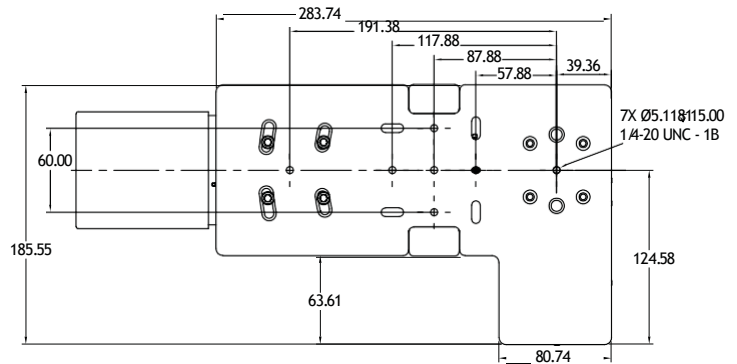
技術的な仕様

	WP690E / WP690ES	WP6120E / WP6120ES	WP512
測定視野角	± 80°	± 80°、水平軸で ± 70° にクリッピング	± 80°
動作距離	2 mm		
最大 - 最小 スポット径	標準で 2 mm, 1.5 mm and 1 mm、特注で 0.1mm まで		
分光情報を取得する場合のスポット径	視野中心の 8°		
角度分解能	0.06° /px	0.05° /px	0.05° /px
2D 最小輝度* (スポット径 2; 1.5; 1 mm)	0.0001; 0.0002; 0.0004 cd/m ²	0.0002; 0.0003; 0.0008 cd/m ²	0.0002; 0.0003; 0.0008 cd/m ²
2D 最大輝度** (スポット径 2; 1.5; 1 mm)	670; 1,700; 2,680 cd/m ²	670; 1,700; 2,680 cd/m ²	67,000; 170,000; 268,000 cd/m ²
寸法 LxWxH	381.5 x 185.6 x 179.0 mm 測定機とレンズマウントを含む		
光軸の高さ	113.3 mm		
重量	測定機を除いた場合 5.0 kg		測定機を含めた場合 5.7 kg
動作環境	5 °C to 35 °C		
保管環境	-30 °C to +45 °C		

仕様は変更される場合があります。Wstboro Photonics 社は、製品の改良を継続的に追及しています。仕様書の調整、正誤表、省略は補償の根拠にはなりません。

* 輝度範囲の最小最大値は、SN比 10:1 で 20x20 ピクセル直径のスポットを使用して、視野中心にある光源 A に対するものです。WP512 の値は推定値です。

** システムの感度範囲は、特注でNDフィルターを追加することで10倍または100倍減少させることができます。



T.E.M. Incorporated

株式会社ティー・イー・エム

〒102-0072 東京都千代田区飯田橋2-1-10 TUGビル 5階

TEL : 03-6265-3310 Email : westboro@tem-inc.co.jp

<https://www.tem-inc.co.jp>