

ALEX^S

greateyes

DISCOVER WHAT
THE EYE CAN'T SEE

フルフレーム 冷却機能付き 分光アプリケーション向け 理化学用 CCDカメラ



アプリケーション例

- ・ EUVリソグラフィ
- ・ 軟X線分光器
- ・ プラズマ分光分析法
- ・ 高高調波発生分光分析法
- ・ NEXAFS分光法
- ・ 共鳴非弾性X線散乱

主な仕様

- ・ 高い量子効率
- ・ -100°Cまでの超冷却
- ・ 18bitダイナミックレンジ
- ・ マルチMHzの読み出し
- ・ コンパクトデザイン



BERLIN IS UNIQUE, AND SO IS **ALEX** WILL YOU BE TOO?



ALEXは、VUV、EUV、軟X線および硬X線領域での分光アプリケーション向けの新しいプラットフォームです。同カメラは、コンパクトなカメラデザインながら、最先端の低ノイズ性能と超冷却技術を実現しております。50kHzから5MHzまでのピクセルレートの中から、読み出しスピードを選択することができます。また、厳密な18ビットAD変換により、CCDセンサの全ダイナミックレンジを活用して、最高の性能とS/N比を得ることができます。

このような特徴から、**ALEX**は非常に弱いシグナル強度の検出など、低ノイズが最優先事項となる用途に最適です。

ALEXはこれまで前例のない測定の可能性を提供します。

表紙にあるナノスコピック軟X線画像は、ベルリンで最大の非大学研究センターであるHelmholtz Zentrum Berlin (BESSY)のX線顕微鏡部門と共同研究を行っているMaxBorn研究所のX線のグループによって撮影されたものです。

特徴 & 利点

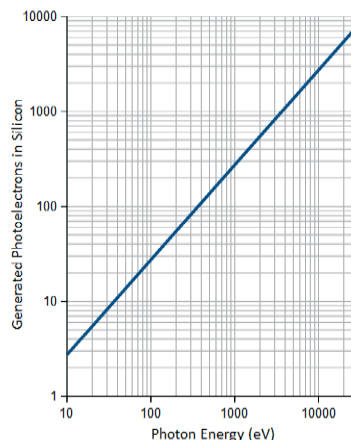
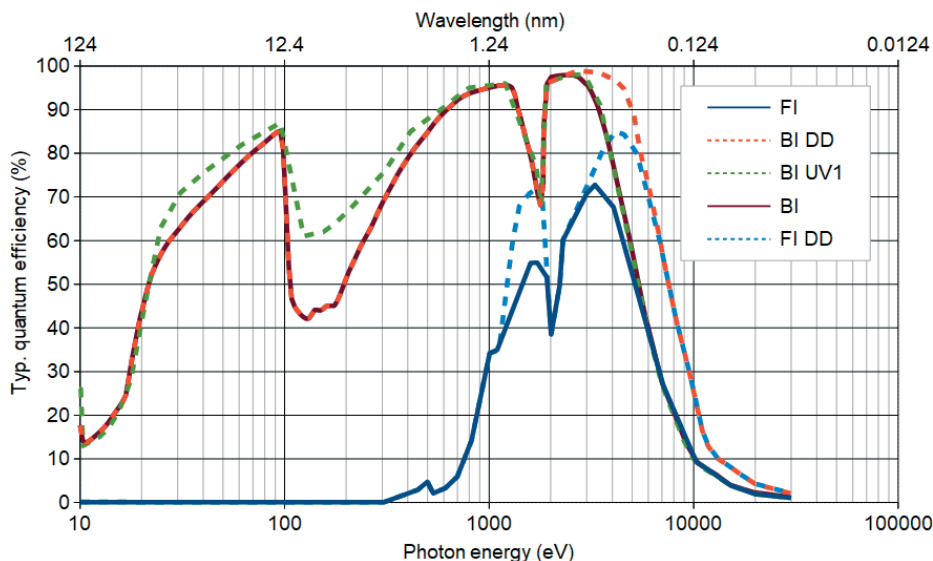
- 100 °CまでのTE冷却**
 検出限界を高めるための最小暗電流
- GigE & USB 3.0インターフェース**
 撮影環境によって選択可能
- 最大5MHzの高速読み出し**
 低ノイズを兼ね備えた高速フレームレート
- 最大98%の高量子効率**
 低光量のアプリケーション向けの高感度センサー
- ユーザーにより選択可能なゲイン**
 最良のSN比とダイナミックレンジを得るために最適化可能
- 柔軟なソフトウェアオプション**
 キャプチャーソフトとSDKの提供

仕様

ピクセル読み出し周波数	50 kHz, 250kHz, 1 MHz, 3 MHz (可視化モードでは5 MHz)
読み出しモード	2 出力
AD変換	18-bit
リニア反応	99%
CCDエピタキシャル厚	標準15 μm、Deep Depletionモデルの場合、40 μm
フランジタイプ	ISO-F DN63, knife-edge sealed CF DN63, CF DN100, CF DN160
真空対応	CFフランジ付き: 10-10 mbar (UHV機能)
ブレイクアウト温度	最大+80°C
フランジングバック距離	CF DN63の場合は6 mm、CF DN100の場合は8 mm (カスタマイズ可能)
CCDセンサー冷却	-100°C~20°C、強制空冷または液体冷却
温度モニタリング	CCDセンサーと熱電冷却器 (高温側) に2つのサーミスタ
データ接続	Gigabit Ethernet, USB3.0
Software	greateyes Vision software for Windows 7 / 10
SDK and drivers	DLL for Windows; LabVIEW, EPICS, Linux driver (オプション)
TTLインターフェース信号	同期アウト、シャッターアウト、外部トリガーイン
動作条件	温度: 周囲温度0°C~35°C、相対湿度<80% (結露しないこと)
電源	80-264 VAC (115/230タイプ)、47-63 Hz (50/タイプ)、最大: 1.1 A (230 VAC)、1.9 A (115 VAC)
認証	CEマーク
外形寸法	830 mm x100 mm x109 mm (W×H×L、カメラ筐体)
重量	2.9 Kg (CF DN 63フランジ付き)



The Berlin TV Tower (the tallest building in Germany) and the ALEX square below it are symbols of Berlin and beloved by Berliners.



The mean energy of a photon to generate an electron-hole pair in silicon is 3.66 eV.

Step 1: カメラセンサーの選定

	ALEX 1024 256	ALEX 2048 512
センサーコード	FI FI DD BI UV1 BI DD	FI BI BI UV1
解像度	1024 × 256	2048 × 512
センサーサイズ	26.6 mm × 6.7 mm	27.6 mm × 6.9 mm
ピクセルサイズ	26 μm × 26 μm	13.5 μm × 13.5 μm
フルウェルキャパシティ	500 ke ⁻ / 700 ke ⁻ (DD)	100 ke ⁻
レジスタウェルキャパシティ	1 000 ke ⁻ / 1 400 ke ⁻ (DD)	400 ke ⁻
標準リードアウトノイズ (e ⁻)	FI BI DD	FI / BI
@ 50 kHz	4.2 6.0 5.7	3.5
@ 1 MHz	12.0 13.1 12.3	7.2
@ 3 MHz	22.0 23.0 22.5	11.3
暗電流@ -100°C	0.0004 e ⁻ /pixel/s 0.005 e ⁻ /pixel/s (DD)	0.00025 e ⁻ /pixel/s
選択可能なゲイン	0.3 counts/e ⁻ (low noise mode)	0.4 counts/e ⁻ (high capacity) 1.2 counts/e ⁻ (low noise)
CCDセンサータイプ	前面照射 (FI), 背面照射 (BI), 深層枯渇フリンジ抑制 (DD), 強化背面照射 (BI UV1)	

Step 2: 真空フランジインターフェースの選択

Order code	内容
CF1	ネジ穴付きナイフエッジシールCF DN63フランジ
CF2	ナイフエッジシールドCF DN100フランジ、スルーホール付き
CF4	回転可能、ナイフエッジでシールされた貫通穴付きCF DN100フランジ

クイックリリース、回転可能、その他のさまざまなサイズのフランジも提供しています。



Step 3: アクセサリとソフトウェアの選択

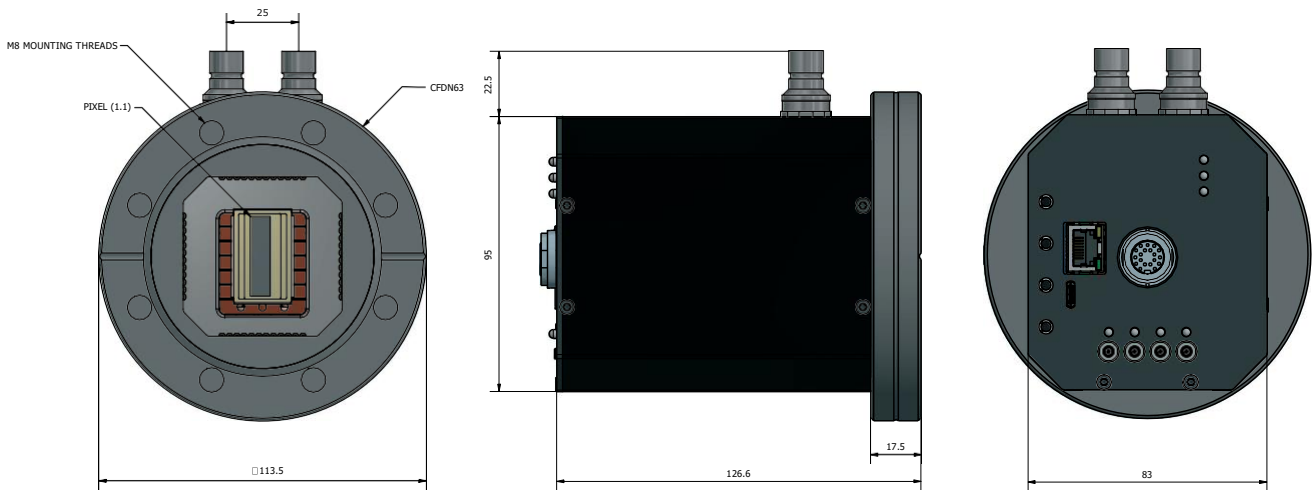
Order code	内容
A) イメージング用アクセサリ	
GE-SR35	35mmシャッター、シャッタードライバーモジュールを含む
B) 冷却性能を高めるためのアクセサリ	
GE-CR01	カメラを深冷却するために動作するコンパクトなサーキュレーター
GE-CR02	再循環水チラー、温度範囲-5°C~30°C、超深度カメラ用
C) ソフトウェア開発キット (SDK) およびドライバー	
GE-LAB01	LabVIEW 向けdriver
GE-EP	EPICS向けdriver
GE-LX01	Linux 向けdriver
GE-PYT01	Python向けSDK



Step 4: 柔軟なカスタマイズサービス

さまざまなカスタマイズやOEMサービスをすばやく提供可能です。たとえば、他のセンサータイプ、アルテラセンサーの位置/傾斜、カメラハウジングや冷却システムの変更など、どんなALEXが必要かお知らせください。

寸法図



カメラ付属品

GE-VI01	greateyes Vision software suite for Windows
GE-SDK01	SDK for Windows (based on C/C++)
GE-USB5m3	5m USB 3.0ケーブル (type A to type C)
GE-GigE5m	5m Ethernetケーブル
GE-StoB2m	2m SMB to BNC変換ケーブル
GE-POW01	ケーブル付きカメラ電源
GE-ManCam	カメラ取扱説明書を保存したストレージデバイス



株式会社ティー・イー・エム
〒101-0035
東京都千代田区神田紺屋町17番地
ONEST神田スクエア 3F



Phone: 03-5256-2054
Fax: 03-5256-2272



E-mail: camera@tem-inc.co.jp



株式会社
ティー・イー・エム

ALEXⁱ

greateyes

DISCOVER WHAT
THE EYE CAN'T SEE

フルフレーム 冷却機能付き 分光アプリケーション向け 理化学用 CCDカメラ



アプリケーション例

- ・ EUVリソグラフィ
- ・ 軟X線分光器
- ・ プラズマ分光分析法
- ・ 高高調波発生分光分析法
- ・ NEXAFS分光法
- ・ 共鳴非弾性X線散乱

主な仕様

- ・ 高い量子効率
- ・ -100℃までの超冷却
- ・ 18bitダイナミックレンジ
- ・ マルチMHzの読み出し
- ・ コンパクトデザイン



BERLIN IS UNIQUE, AND SO IS ALEX WILL YOU BE TOO?



ALEXは、VUV、EUV、軟X線および硬X線領域での分光アプリケーション向けの新しいプラットフォームです。同カメラは、コンパクトなカメラデザインながら、最先端の低ノイズ性能と超冷却技術を実現しております。50kHzから5MHzまでのピクセルレートの中から、読み出し速度を選択することができます。また、厳密な18ビットAD変換により、CCDセンサの全ダイナミックレンジを活用して、最高の性能とS/N比を得ることができます。

このような特徴から、ALEXは非常に弱いシグナル強度の検出など、低ノイズが最優先事項となる用途に最適です。

ALEXはこれまで前例のない測定の可能性を提供します。

表紙にあるナノスコピック軟X線画像は、ベルリンで最大の非大学研究センターであるHelmholtz Zentrum Berlin (BESSY)のX線顕微鏡部門と共同研究を行っているMaxBorn研究所のX線のグループによって撮影されたものです。

特徴 & 利点

- 100 °CまでのTE冷却**
 検出限界を高めるための最小暗電流
- GigE & USB 3.0インターフェース**
 撮影環境によって選択可能
- 最大5MHzの高速読み出し**
 低ノイズを兼ね備えた高速フレームレート
- 最大98%の高量子効率**
 低光量のアプリケーション向けの高感度センサー
- ユーザーにより選択可能なゲイン**
 最良のSN比とダイナミックレンジを得るために最適化可能
- 柔軟なソフトウェアオプション**
 キャプチャーソフトとSDKの提供

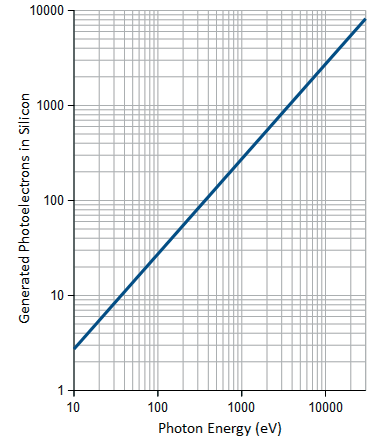
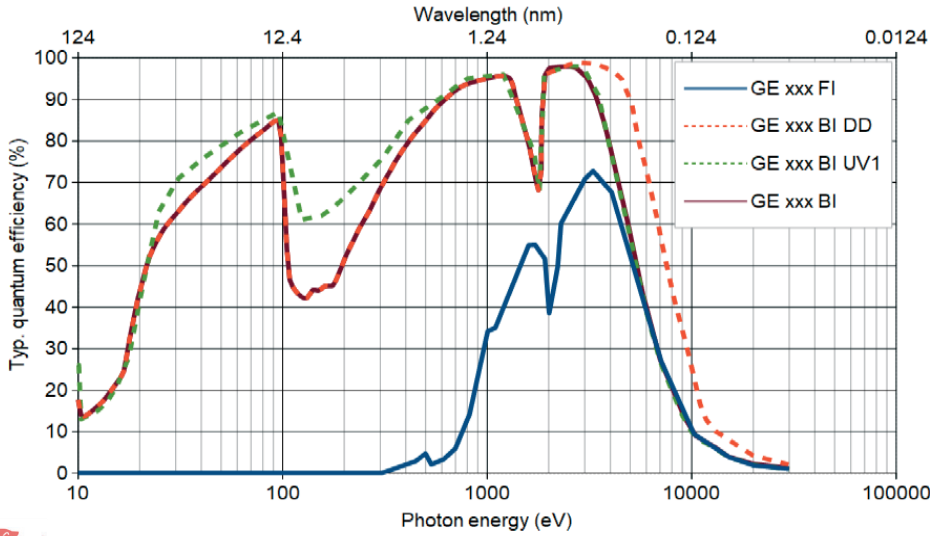
仕様

ピクセル読み出し周波数	50 kHz, 250kHz, 1 MHz, 3 MHz (可視化モードでは5 MHz)
読み出しモード	2 出力
AD変換	18-bit
リニア反応	99%
CCDエピタキシャル厚	標準15 μm、Deep Depletionモデルの場合、40 μm
フランジタイプ	ISO-F DN63, knife-edge sealed CF DN63, CF DN100, CF DN160
真空対応	CFフランジ付き: 10-10 mbar (UHV機能)
ブレイクアウト温度	最大+80°C
フランジングバック距離	CF DN63の場合は6 mm、CF DN100の場合は8 mm (カスタマイズ可能)
CCDセンサー冷却	-100°C~20°C、強制空冷または液体冷却
温度モニタリング	CCDセンサーと熱電冷却器 (高温側) に2つのサーミスタ
データ接続	Gigabit Ethernet, USB3.0
Software	greateyes Vision software for Windows 7 / 10
SDK and drivers	DLL for Windows; LabVIEW, EPICS, Linux driver (オプション)
TTLインターフェース信号	同期アウト、シャッターアウト、外部トリガーイン
動作条件	温度: 周囲温度0°C~35°C、相対湿度<80% (結露しないこと)
電源	80-264 VAC (115/230タイプ)、47-63 Hz (50/タイプ)、最大: 1.1 A (230 VAC)、1.9 A (115 VAC)
認証	CEマーク
外形寸法	830 mm x100 mm x109 mm (W×H×L、カメラ筐体)
重量	2.9 Kg (CF DN 63フランジ付き)

ALEXⁱ



The Berlin TV Tower (the tallest building in Germany) and the ALEX square below it are symbols of Berlin and beloved by Berliners.



The mean energy of a photon to generate an electron-hole pair in silicon is 3.66 eV.

Step 1: カメラセンサーの選定

	ALEX 1024 256		ALEX 2048 2048		ALEX 4096 4096	
センサーコード	FI BI BI UV1	BI DD	FI BI	BI DD BI UV1	BI	BI UV1
解像度	1024 × 1024		2048 × 2048		4096 × 4096	
センサーサイズ	13.3 mm × 13.3 mm		27.6 mm × 27.6 mm		61.4 mm × 61.4 mm	
ピクセルサイズ	13 μm × 13 μm		13.5 μm × 13.5 μm		15 μm × 15 μm	
CCDセンサー冷却	-100 °C to 20 °C		-90°C to 20 °C		-90°C to 20 °C	
フルウェルキャパシティ	100 ke ⁻	120 ke ⁻	100 ke ⁻	150 ke ⁻	150 ke ⁻	350 ke ⁻
レジスタウェルキャパシティ	400 ke ⁻ / -		400 ke ⁻ / 1 000 ke ⁻	600 ke ⁻ / 1 000 ke ⁻	850 ke ⁻ / 900 ke ⁻	350 ke ⁻ / 600 ke ⁻
標準リードアウトノイズ (e ⁻)						
@ 50 kHz	2.5		3.0		4.7	2.5
@ 1 MHz	6.5		7.0		9.5	6.3
@ 3 MHz	9.0		12.6		17.0	10.5
暗電流 (e ⁻ /ピクセル/秒)	@ -100 °C		@ -90 °C		@ -90 °C	
	0.00015	0.0005	0.0001	0.01	0.00008	0.004
選択可能なゲイン	0.65 counts/e ⁻		0.5 counts/e ⁻ (low noise) 1.5 counts/e ⁻ (high capacity)		0.4 counts/e ⁻ (low noise) 1.2 counts/e ⁻ (high capacity)	
CCDセンサータイプ	前面照射 (FI) ,背面照射 (BI) ,深層枯渇フリンジ抑制 (DD) ,強化背面照射 (BI UV1)					

Step 2: 真空フランジインターフェースの選択

Order code	内容
CF1	ナイフエッジシールドCF DN63フランジ、スルーホール付き
CF2	ナイフエッジシールドCF DN100フランジ、スルーホール付き
CF3	ナイフエッジシールドCF DN160フランジ、スルーホール付き
CF4	回転可能、ナイフエッジでシールドされた貫通穴付きCF DN100フランジ



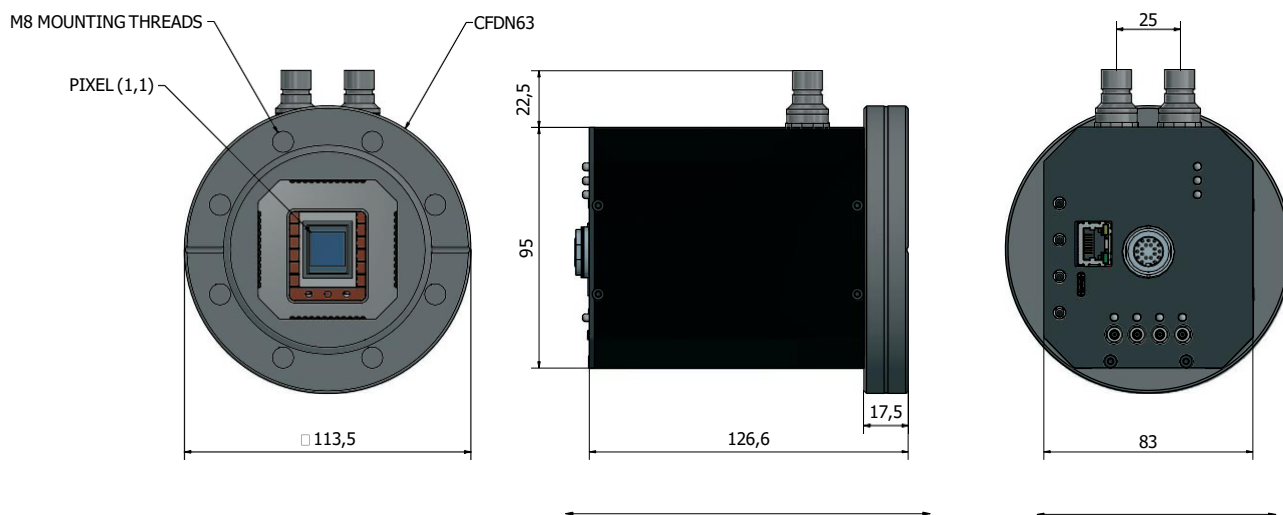
Step 3: アクセサリとソフトウェアの選択

Order code	内容
A) イメージング用アクセサリ	
GE-SR25	35mmシャッター、シャッタードライバーモジュールを含む
GE-SR45	45mmシャッター、シャッタードライバーモジュールを含む
B) 冷却性能を高めるためのアクセサリ	
GE-CR01	カメラを深冷却するために動作するコンパクトなサーキュレーター
GE-CR02	再循環水チラー、温度範囲-5°C~30°C、超深度カメラ用
C) ソフトウェア開発キット (SDK) およびドライバー	
GE-LAB01	LabVIEW 向けdriver
GE-EP	EPICS向けdriver
GE-LX01	Linux 向けdriver
GE-PYT01	Python向けSDK

Step 4: 柔軟なカスタマイズサービス

さまざまなカスタマイズやOEMサービスをすばやく提供可能です。たとえば、他のセンサータイプ、アルテラセンサーの位置/傾斜、カメラハウジングや冷却システムの変更など、どんなALEXが必要かお知らせください。

寸法図



カメラ付属品

GE-VI01	greateyes Vision software suite for Windows
GE-SDK01	SDK for Windows (based on C/C++)
GE-USB5m3	5m USB 3.0ケーブル (type A to type C)
GE-GigE5m	5m Ethernetケーブル
GE-StoB2m	2m SMB to BNC変換ケーブル
GE-POW01	ケーブル付きカメラ電源
GE-ManCam	カメラ取扱説明書を保存したストレージデバイス



株式会社ティー・イー・エム
〒101-0035
東京都千代田区神田紺屋町17番地
ONEST神田スクエア 3F



Phone: 03-5256-2054
Fax: 03-5256-2272



E-mail: camera@tem-inc.co.jp



株式会社
ティー・イー・エム