

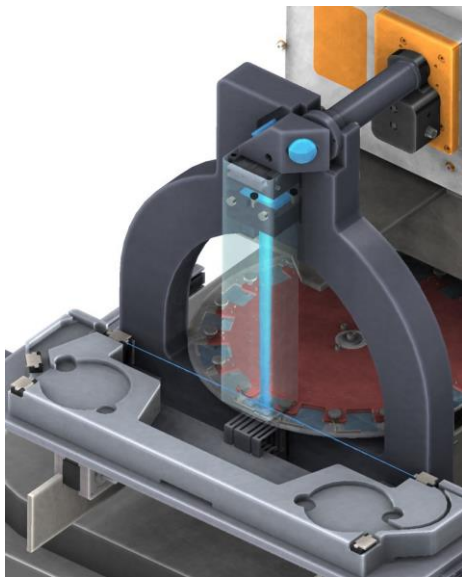
## NORIA-ファイバーブラッググレーティング (FBG) 製造ソリューション

### プラグ & プレイでFBG製造

NORIAは、FBG(Fiber Bragg Gratings)を製造するための製造装置です。深紫外レーザー(Coherent社 Excister XS 500Hz-ArF)および位相マスク(Ibsen Photonics社)を使用して、感光性光ファイバーのコアに周期的パターンを転写します。NORIAは、レボルバ状のホルダ内に多数の異なるマスクを保持し、各マスクは異なるパターン周期を持っています。この高い柔軟性によって、ユーザーは、最適化、自動化された方法でFBGを製造することができます。さらに、NORIAの正確な位置決めステージを使用することで、アレイ内の複数のFBGを、ファイバーに沿って任意の位置に書き込むことができます。



### センサの製造の製造を簡単に



- FBG製造のための「Plug & Play」システムをインストールすればすぐに使用可能
- 長さ150mmのファイバー上に複数のFBGを一度に書き込み可能
- 長さ1～10mmの均一のFBGまたはアポダイズされたFBGを書き込み可能
- 最大で16の位相マスクをNORIAに読み込み
- 感光性光ファイバーまたは水素添加ファイバーを使用可能
- ファイバーのセットや操作がしやすい - ルーズファイバーやファイバーリールの固定用オプションあり
- クリーブおよびリコートのソリューションもご紹介(オプション)

## 主な仕様

FBG詳細		
FBGの幅	10 mm	標準仕様 *最小1mmまでオプションあり
半値全幅(FWHM)	<150 pm	標準機能 事前定義の一部
サイドローブ抑制率(SLSR)	>15 dB	標準機能 事前定義の一部
デフォルト反射係数	>50%	標準機能 事前定義の一部
中心波長再現性	+/- 50 pm	中心波長精度はバッチごとのファイバーNA内の変動の影響を受ける
照明プロファイル	ガウス/トップハット	デフォルトのガウス・プロファイルまたはトップハット・プロファイル。他のプロファイルを定義するオプションあり
ファイバー外径(コーティングを除く)	125 $\mu$ m	より小さいもしくは大きい外径のファイバーを使用できるオプションあり 例: 400、80、60、50および40 $\mu$ m
ファイバー被覆	アクリレート ポリイミド	ファイバーは、希望のFBG位置で最低20mmにわたって中間除去される必要がある。
システム詳細		
成形時間	<30s	成形時間、単一の高反射FBGを書き込むのに必要な時間の合計として定義される。ファイバーの位置決め、自動マスク選択、ファイバーの露光およびドッキング解除を含む。
利用可能な位相マスクスロット	16	新たに位相マスクを購入した場合は、手動で簡単に挿入することが可能
付属位相マスク	4	デフォルトで4つの高品質な位相マスク(Ibsen Photonics社)が含まれています。
デフォルトのレシピ	4	デフォルトでは、4つの定義済みレシピがあり、エンドユーザーはCバンドで約5 nmの波長間隔で4つの異なるFBGを製造できます。
ソフトウェアインターフェース		ソフトウェアには、お客様がFBGレシピを定義できるレシピエディタが含まれています。